

УДК 621.41+662.63

ПОВЫШЕНИЕ ЭФФЕКТИВНОСТИ ИСПОЛЬЗОВАНИЯ ВЛАЖНОГО БИОТОПЛИВА В ЦИКЛАХ ПАРОГАЗОВЫХ УСТАНОВОК И ТЕПЛОЭЛЕКТРОЦЕНТРАЛЕЙ

Н.Г. Хутская¹, Э.М. Космачёва¹, Г.И. Пальченок²

¹Белорусский национальный технический университет

²Институт тепло- и массообмена им. А.В.Лыкова НАН Беларуси

Приведен аналитический обзор существующих методов и тенденций использования высоковлажных местных топлив и отходов в современных циклах парогазовых и когенерационных установок. Выполнен тепловой и эксергетический анализ перспективных схем комбинированной выработки электрической и тепловой энергии из влажной биомассы – ПГУ с внутрицикловой газификацией влажной биомассы и мини-ТЭЦ с внутрицикловой паровой сушкой биомассы.

Ключевые слова

Влажное биотопливо, циклы парогазовых установок, эксергетический анализ, целевой эксергетический КПД, сушка биомассы, газификация биомассы, кипящий слой.

Введение

В настоящее время в РБ осуществляется целый комплекс мероприятий, направленных на повышение доли производства энергии из местных видов топлива, в основном древесной биомассы и торфа, до 25% [1-5]. Биомасса, являясь возобновляемым, экологически чистым и практически CO₂-нейтральным топливом, обладает такими существенными недостатками как высокая влажность (до 60%) и низкая теплотворная способность.

На сегодняшний день основным способом энергетического использования биотоплива является прямое сжигание. Влага, содержащаяся в топливе, увеличивает объем продуктов сгорания и, соответственно, потери тепла с уходящими газами; снижает низшую теплоту сгорания; уменьшает адиабатическую температуру горения. Кроме того, безвозвратно теряется скрытая теплота конденсации влаги. Эффективным способом утилизации энергии влажных дымовых газов является их конденсация. При этом достигается 40-75- процентная эффективность осаждения пыли, содержащейся в дымовых газах. Последнее особенно важно при сжигании твердого топлива в топках кипящего слоя. Наиболее эффективными являются контактные (скрубберы, влажные электрофильтры) и комбинированные контактно-поверхностные теплообменники с активной насадкой.

Альтернативой глубокой утилизации тепла дымовых газов является сушка биомассы перед ее термохимической конверсией (сжигание, газификация). Последнее мероприятие позволяет эффективно интегрировать процесс сушки в энергетический цикл путем глубокого использования теплоты т.н. сокового пара, удаляемого из топлива.

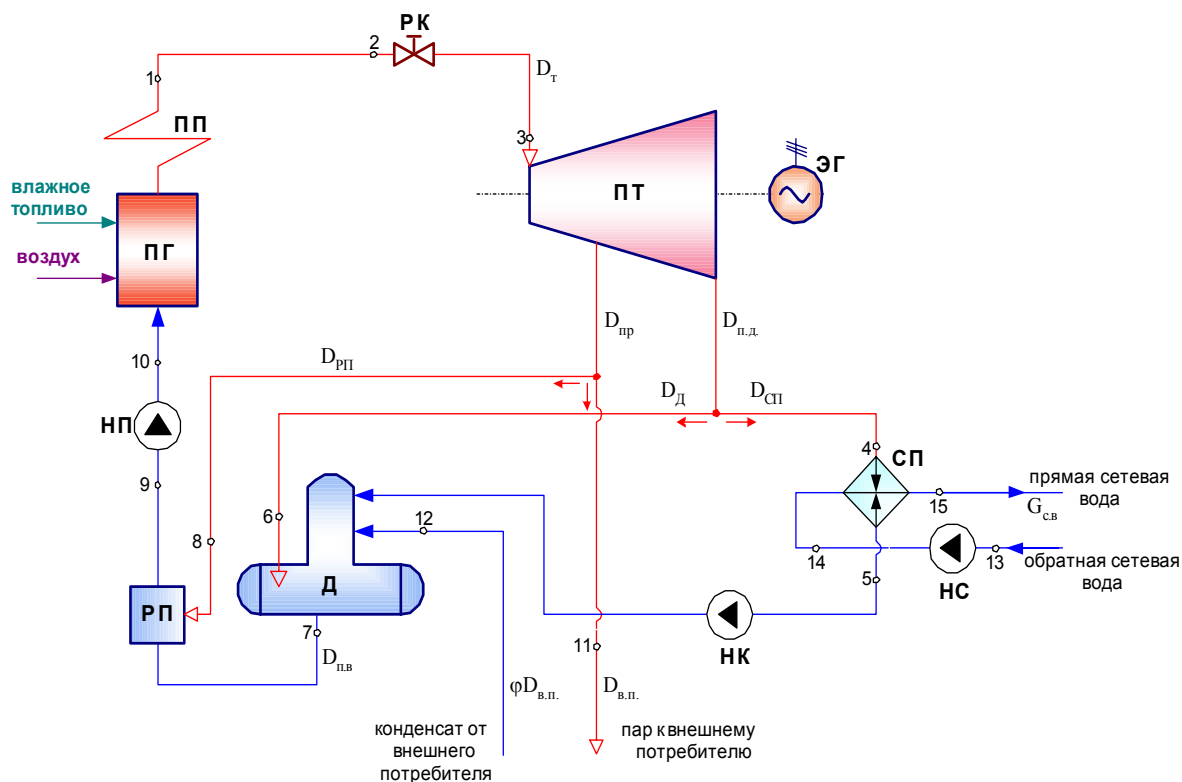
Всё большее распространение получают комбинированные циклы парогазовых установок (ПГУ) с газификацией биомассы [6-9]. Использование газовых турбин с высокой начальной температурой, созданных на базе авиационных технологий, привело к широкому применению впрыска водяного пара в проточную часть для защиты лопаточного аппарата и повышения мощности. Это делает перспективной интеграцию в схему ПГУ замкнутого процесса сушки топлива перегретым паром с инъекцией сокового пара в газовую турбину или его использованием в сушилке в качестве теплоносителя.

Паровая сушка может быть эффективно интегрирована также в цикл теплофикационных паротурбинных установок (ПТУ), осуществляющих комбинированную выработку электрической и тепловой энергии на ТЭЦ и мини-ТЭЦ. В этом случае частично отработанный в турбине пар используется в качестве сушильного агента, а теплота конденсации сокового пара утилизируется для нагрева сетевой воды.

В данной работе приведены результаты термодинамического анализа ряда перспективных схем ПГУ и теплофикационных ПТУ с интегрированными процессами сушки и термохимической конверсии древесной биомассы.

1. Циклы теплофикационных паротурбинных установок

Теплофикационная ПТУ, работающая в базовом варианте на влажных ($W^P = 40\%$) древесных отходах, включает парогенератор Е-75-40 (производительность 50 т пара/ч, 3.9 МПа/440°C) и турбину ПР-6-35/5/1,2 (электрическая мощность 6 МВт) с противодавлением и производственным отбором. Отработавший в турбине пар (0.12 МПа/110°C) направляется сетевой подогревателем, где, конденсируясь, нагревает сетевую воду и в деаэратор. Пар из отбора (расход 25 т/ч, 0.49 МПа/220°C) поступает к внешнему потребителю и в регенеративный подогреватель питательной воды. Эффективный КПД (коэффициент преобразования энергии) установки составляет $\eta_o = 85\%$ при целевом эксергетическом КПД $\eta_e = 31.7\%$, что указывает на невысокую термодинамическую эффективность установки, обусловленную низкими потенциалами производственного пара и сетевой воды по сравнению с электроэнергией.



ПГ – парогенератор; ПП – пароперегреватель; ПТ – паровая турбина; СП – сетевой подогреватель; Д – деаэратор; РП – регенеративный подогреватель; НК – насос конденсатный; НП – насос питательной воды; НС – насос сетевой воды; РК – регулировочный клапан; ЭГ – электрогенератор

Рисунок 1.1 – Принципиальная схема базового варианта мини-ТЭЦ

Расчетные параметры в характерных точках схемы приведены в таблице 1.1.

Таблица 1.1. Параметры в характерных точках схема, базовый вариант

Характерная точка	Давление p , МПа	Температура t , °С	Расход D , кг/с	Энтальпия h , кДж/кг	Энтропия s , кДж/(кг·К)
1	3.9	440	12.45	3308	6.91
2	3.7	437	12.45	3304	6.95
3	3.4	435	12.45	3304	6.96
4	0.12	110	5.00	2690	7.42
5	0.12	80	5.00	335	1.08
6	0.12	110	0.51	2690	7.42
7	0.12	105	11.45	439	1.36
8	0.49	220	1.00	2900	7.15
9	0.49	151	12.45	637	1.85
10	3.9	152	12.45	641	1.85
11	0.49	220	5.94	2900	7.15
12	0.2	80	5.94	335	1.08
13	0.2	40	46.84	168	0.57
14	1.0	40	46.84	169	0.57
15	1.0	100	46.84	420	1.31

Результаты эксергетического анализа базового варианта представлены на рисунке 1.2 в виде диаграммы потоков эксергии анализируемой мини-ТЭЦ.

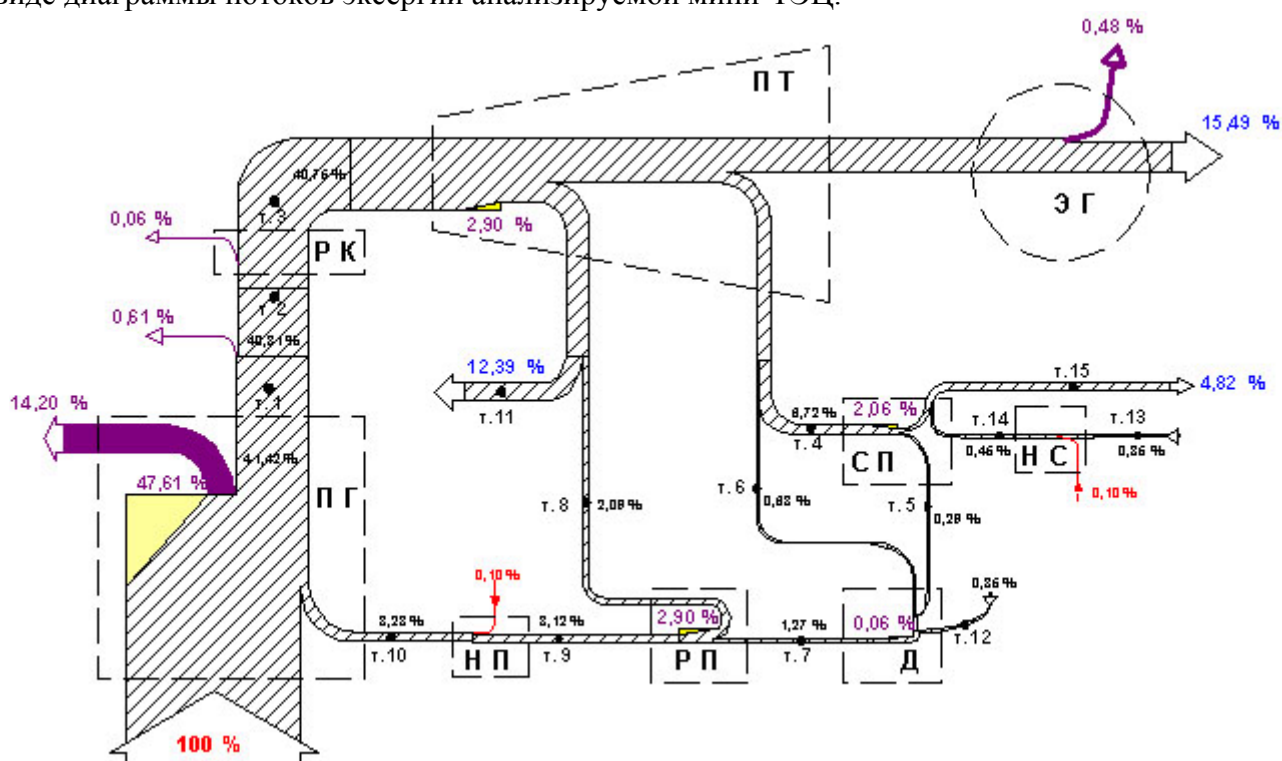


Рисунок 1.2 – Диаграмма потоков эксергии в базовом варианте энергетической установки

Сопоставление отдельных узлов схемы по значениям эксергетического КПД показало, что наименее совершенными элементами установки являются парогенератор ($\eta_e = 38,2\%$) и сетевой подогреватель ($\eta_e = 68,2\%$). Несмотря на сравнительно низкий эксергетический КПД сетевого подогревателя, в нем теряется всего около 2 % всей эксергии топлива, в то время как в парогенераторе теряется более 60 % всей эксергии топлива.

Потери эксергии в парогенераторе в основном связаны с окислением топлива и теплопередачей от продуктов сгорания к воде и водяному пару. Для их снижения необходимо либо повышать среднюю интегральную температуру рабочего тела, либо повышать тепловой КПД парогенератора $\eta_{ПГ}^{бр}$.

Для повышения средней температуры рабочего тела ($T_{cp} = \frac{h_{nn} - h_{n.e}}{s_{nn} - s_{n.e}} = 528 \text{ К}$, h_{nn} , s_{nn} –

параметры перегретого пара, $h_{п.в}$, $s_{п.в}$ – параметры питательной воды на входе в парогенератор) необходимо максимально увеличивать регенеративный подогрев питательной воды, нагрев рабочего воздуха и повышать начальные параметры пара за счет промежуточного перегрева или других мероприятий.

Повышение теплового КПД парогенератора ($\eta_{ПГ}^{бр} = 85.8 \%$) главным образом связано с уменьшением потерь тепла с уходящими газами. Потери эксергии на окисление топлива и теплопередачу от продуктов сгорания к рабочему телу являются внутренними (собственными), и их снижение достаточно затруднительно.

Целевой эксергетический КПД установки

$$\eta_e = \frac{(E_9 - E_9^{HC} - E_9^{HP}) + (E_{11} - E_{12}) + (E_{15} - E_{14})}{E_{мон.л}} \cdot 100 = 31.7 \%, \quad (1.1)$$

где первое слагаемое в числителе – электрическая мощность (за вычетом затрат на насос сетевой воды и питательной воды, которые покрываются частью выработанной электрической мощности), второе – тепловая мощность пара производственного отбора, отдаваемого внешнему потребителю (за вычетом эксергии возвращаемого конденсата), третье – тепловая мощность прямой сетевой воды (за вычетом эксергии обратной сетевой воды после сжатия).

Базовая схема модернизирована путем использования пара производственного отбора для сушки влажного топлива до влажности 10% в паровой барабанной сушилке с использованием образующегося тепла сокового пара для нагрева сетевой воды в дополнительном сетевом подогревателе (рисунок 1.3).

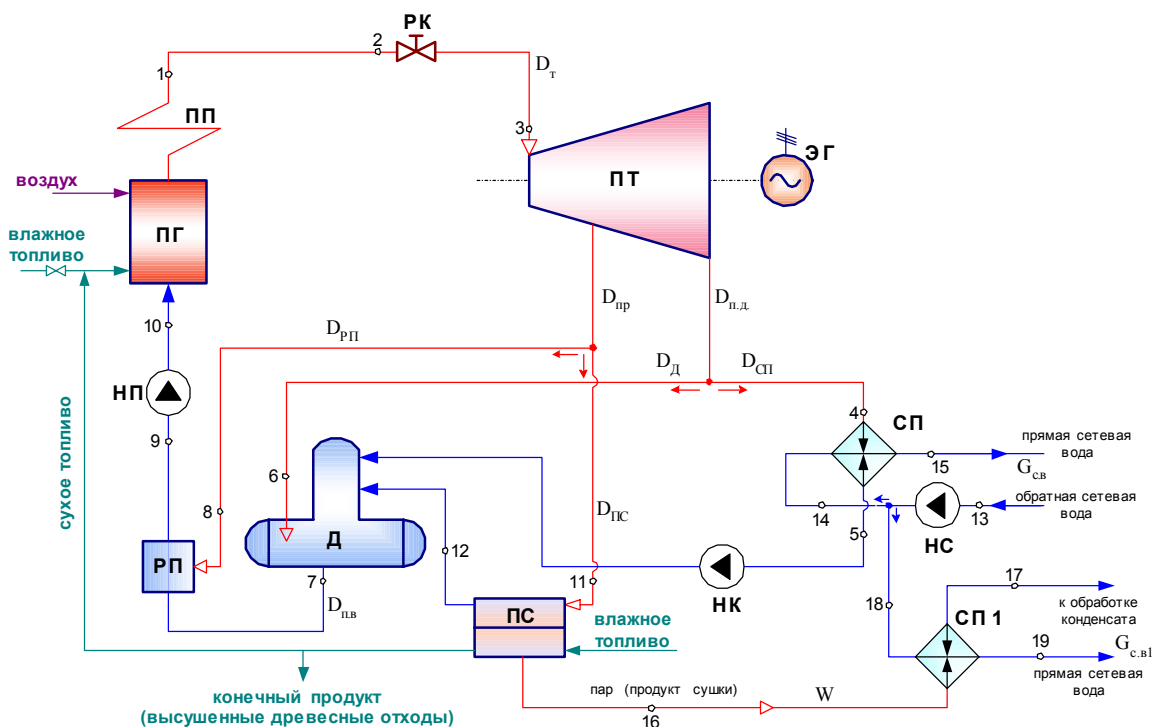


Рисунок 1.3 – Принципиальная схема оптимизации мини-ТЭЦ по варианту 1

Энергетический расчет схемы показал, что в результате сушки топлива потери тепла из парогенератора с уходящими газами снизились с 10,2 до 6,7 %, расход топлива – с 13,6 до 8 т/ч, а КПД брутто возрос с 85,8 до 89,3 %. При той же электрической мощности расход сетевой воды вырос с 47 до 108 т/ч. Расчетное значение целевого эксергетического КПД оптимизированной установки составило $\eta_e = 50.9$ %, что на 19.2 % превышает значение эксергетического КПД по базовому варианту – $\eta_e = 31.7$ %. В рассмотренном варианте производство сухого топлива в качестве товарного продукта или использования в соседних блоках составляет 24 т/ч при потреблении 8 т/ч.

Второй вариант оптимизации базовой схемы установки, предложенный в [6], показан на рисунке 1.4. Как и в варианте 1, пар из производственного отбора поступает в паровую сушилку ПС для сушки влажного топлива. Однако перед этим он нагревает покидающую сушилку паровоздушную смесь (пар-продукт сушки + воздух-носитель) в дополнительно устанавливаемом пароперегревателе ППе. Конденсат греющего пара из ПС разделяется на два потока: 1) в деаэратор (т. 16) и 2) в дополнительно устанавливаемый паропреобразователь ППр (т. 17), где за счет тепла паровоздушной смеси превращается в пар вторичного вскипания. Вторичный пар служит рабочим телом для дополнительной паровой турбины ПТ1. Отработавший в ней пар конденсируется в конденсаторе К с помощью охлаждающей воды, дожимается дополнительно установленным конденсатным насосом НК2 и подается в деаэратор.

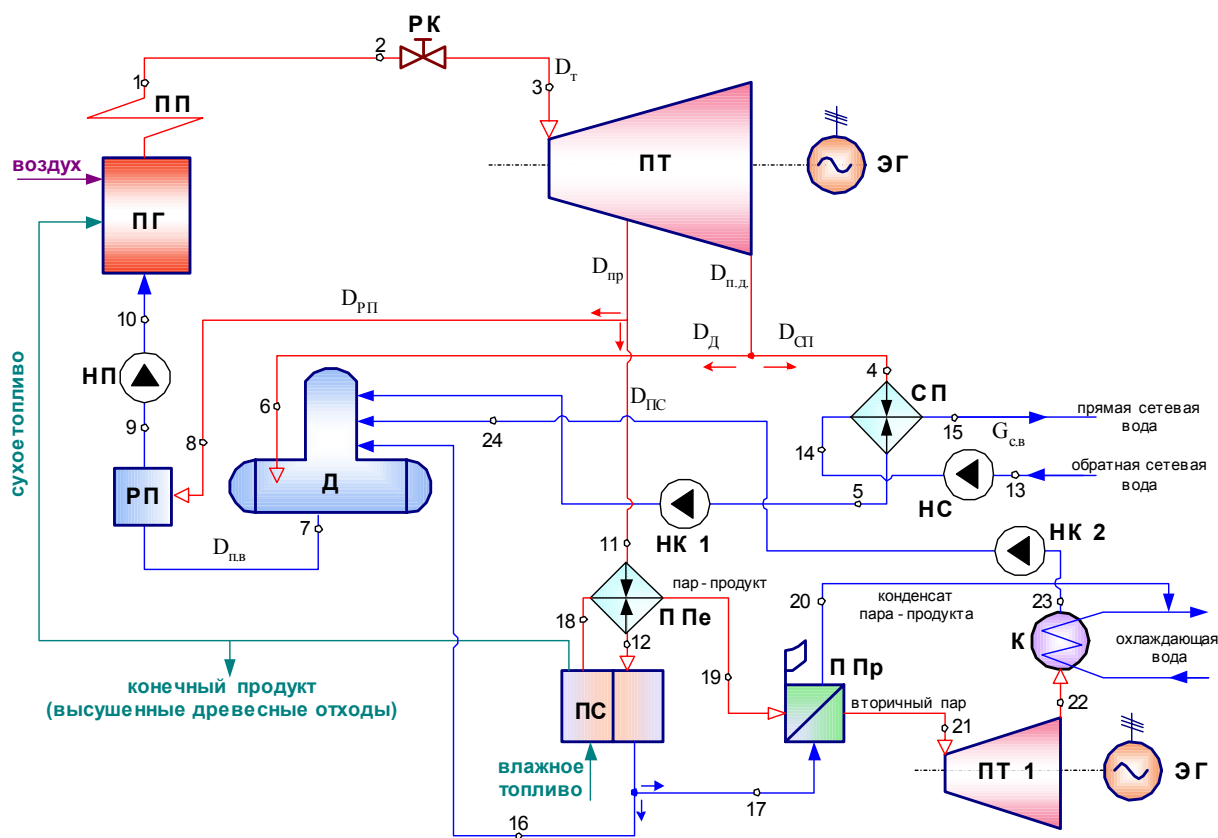


Рисунок 1.4 – Принципиальная схема оптимизации мини-ТЭЦ по варианту 2

Оптимизация схемы мини-ТЭЦ по варианту 2 способствует повышению эффективности парогенератора (за счет использования сухого топлива), производству сухого топлива в качестве товарного продукта или использования в соседних блоках. и дополнительной выработке электроэнергии за счет энергии "сокового" пара-продукта сушки.

В данном варианте возросла электрическая мощность установки (за счет ТП1) на 2.02 МВт (~ 30 %). Производство товарного сухого топлива – 23 т/ч – несколько ниже, чем в варианте 1, характеристики парогенератора – те же, что в варианте 1.

Целевой эксергетический КПД энергетической установки составляет 51,7 % Это на 0,8 % больше, чем в варианте 1, но достигается ценой значительных затрат на дополнительное оборудование.

2. Циклы парогазовых установок

Парогазовая установка включает газогенератор кипящего слоя на воздушном дутье под давлением, генераторный газ из которого после очистки поступает в камеру сгорания газовой турбины (ГТ); продукты сгорания расширяются в ГТ и поступают в одноконтурный котел-утилизатор (КУ), где за счет их охлаждения производится перегретый пар для паровой турбины (ПТ) Т-18/23-5,4 (номинальная мощность 18 МВт, параметры пара 5,4 МПа/480°C). Рассмотрены 5 вариантов схемы, различающихся типом сушильного оборудования, в котором влажность топлива (щепы влажностью 60%) снижается до 15% (на входе в газификатор).

В варианте 1 схемы ПГУ (рисунок 2.1) использована сушилка кипящего слоя под давлением.

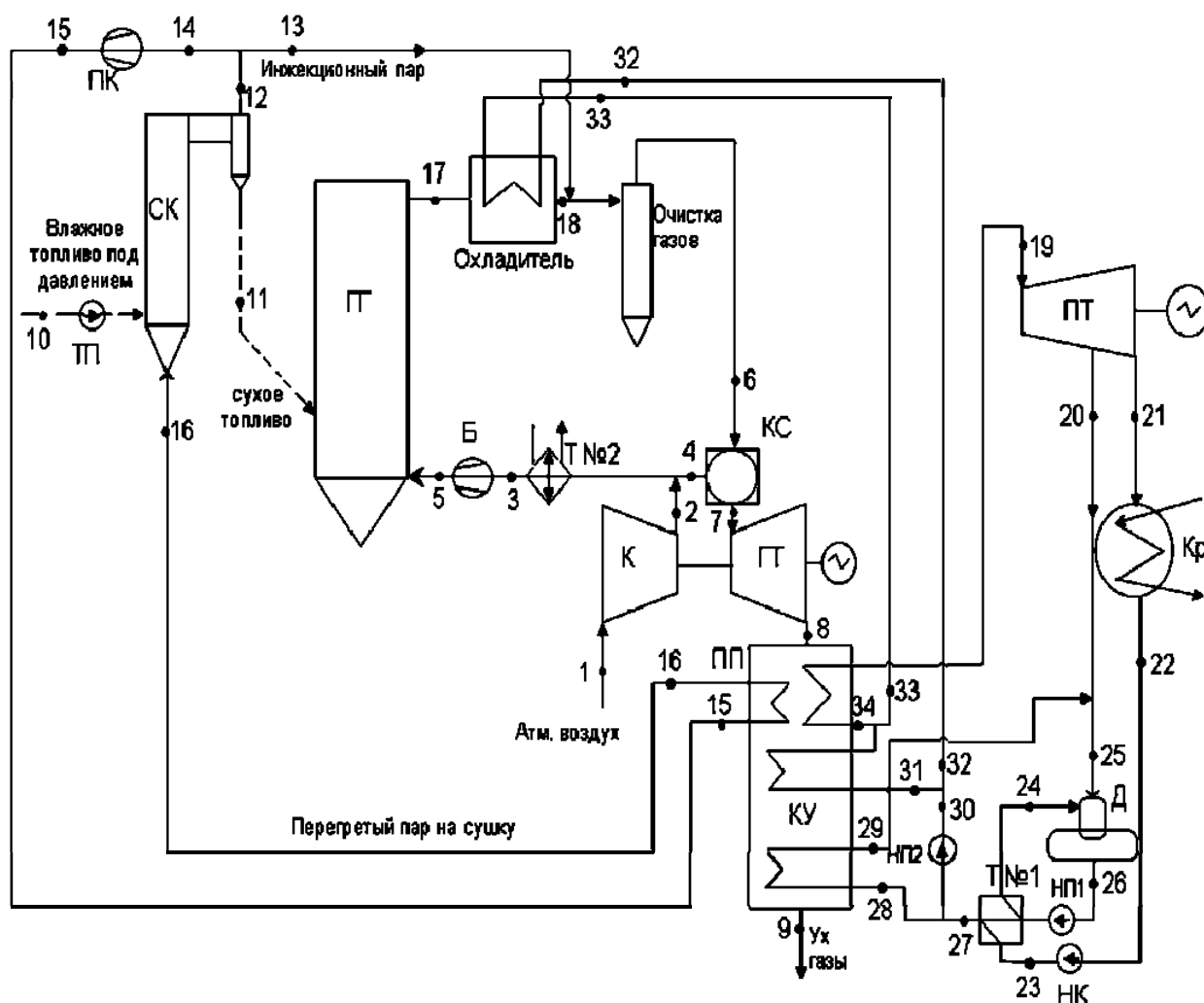


Рисунок 2.1 – Схема парогазовой установки с прямой паровой сушкой под давлением и инъекцией пара в камеру сгорания газовой турбины

В процессе сушки топливо находится в непосредственном контакте с перегретым паром, который, охлаждаясь, отдает теплоту, необходимую для сушки. Давление в сушилке $P=2,3$ МПа, что несколько выше давления в газификаторе. Топливо подается в нижнюю часть сушилки, откуда с помощью сушильного агента - перегретого пара - в циклон, где уже высушенное топливо отделяется от пара и попадает в газификатор. Образующийся в сушилке избыточный пар ("соковый") частично инжектируется в поток продуктов газификации

высушенного топлива, которая осуществляется в газификаторе кипящего слоя при температуре 950 °С и давлении 2,16 МПа. Получаемый генераторный газ имеет низшую теплоту сгорания топлива 5,48 МДж/кг и следующий массовый состав: 0,282 СО; 0,178 СО₂; 0,021 Н₂; 0,007 СН₄; 0,455 N₂; 0,057 Н₂О. Большая часть «сокового» пара рециркулирует на вход сушилки после сжатия паровым компрессором (ПК) и промежуточного перегрева (ПП) в котле-утилизаторе (КУ) ГТУ за счет теплоты выхлопных газов газовой турбины.

Генераторный газ на выходе из газификатора подвергается охлаждению до температуры 550°С в теплообменном аппарате, который является испарителем части питательной воды, после чего смешиваются с потоком инъекционного пара, покидающего сушилку при температуре 230 °С. Парогазовая смесь подвергается очистке от пыли и смолы в керамическом фильтре и подается в камеру сгорания (КС) ГТ. Процесс сжигания генераторного газа включает промежуточную стадию паровой термохимической конверсии, что повышает эффективность сжигания и снижает выбросы оксидов азота. Температура парогазовой смеси на выходе из КС 1100 °С.

Выхлопные газы ГТ с температурой 525 °С поступают в котел-утилизатор, где их теплота используется для получения пара двух видов: высокого (5 МПа, t = 500 °С) и низкого давления (0,45 – 1,45 МПа), Температура уходящих газов после регенерации тепла в КУ составляет 130°С.

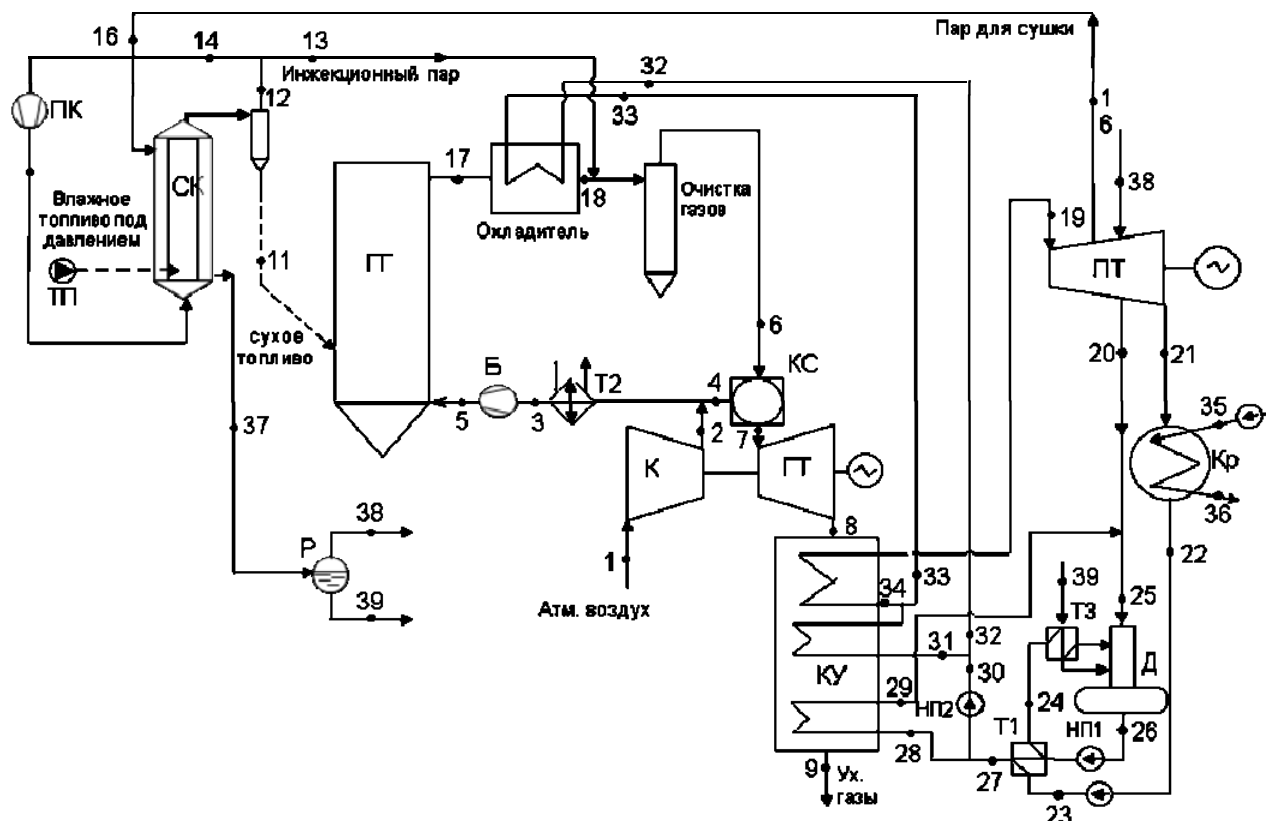
Преимуществом такой схемы является использование полученного пара в качестве инъекционного для газовой турбины. В камере сгорания газовой турбины пар заменяет избыточный воздух, что приводит к снижению работы компрессора и увеличению полезной мощности газотурбинной установки и КПД. Однако расход инъекционного пара невелик. Сушилка КС имеет простую конструкцию и, благодаря повышенному давлению, малые размеры, и требует небольших капитальных вложений.

Расчетная полезная мощность ПГУ 99.6 МВт. Целевой эксергетический КПД системы, определяемый как отношение полезного эффекта к полному приходу эксергии в систему в данной схеме равен $\eta_e = 87,8 \%$.

В варианте 2 схемы ПГУ с непрямой паровой сушкой под давлением и инъекцией пара в газовую турбину (рисунок 2.2) – применена пневмотранспортная сушилка типа «труба в трубе». Подвод теплоты на сушку осуществляется с помощью пара из отбора паровой турбины с давлением P= 1,5 МПа, который конденсируется в межтрубном пространстве сушилки. Для повышения экономичности ПГУ конденсат греющего пара, выводимый из сушилки, направляется в расширитель, где вскипает за счет понижения давления от 1,5 МПа до 0,15 МПа. Образующийся при этом вторичный пар направляется в паровую турбину. Оставшийся в расширительном сосуде конденсат, имеющий давление 0,15 МПа, направляется через охладитель ТЗ в деаэрактор.

Высушиваемое топливо движется в режиме газозвеси в потоке несущего агента – слегка перегретого пара под давлением во внутренней трубе сушилки.

После сушилки топливо отделяется в циклоне от потока пара, полученного в процессе сушки. Избыток пара поступает в камеру сгорания газовой турбины, а оставшийся пар подается паровым компрессором из циклона в нижнюю секцию сушилки в качестве несущего агента. Полезная мощность ПГУ 101 МВт. Целевой эксергетический КПД системы в данной схеме равен $\eta_e = 91,8\%$.



ТП – топливный питатель; СК – сушильная камера; ПК – паровой компрессор; ГТ – газогенератор (газификатор); К – компрессор; Т2 - охладитель сжатого воздуха; Б – бустер; КС – камера сгорания; ГТ – газовая турбина; ПТ – паровая турбина; КУ – котел-утилизатор; Кр – конденсатор; Д – деаэратор; Р – расширитель; Т1 – подогреватель конденсата; Т3 – охладитель конденсата после расширителя; НК, НП1, НП2, НЦ – насосы конденсатный, питательной воды (1) и (2) и циркуляционный

Рисунок 2.2 – Схема парогазовой установки с непрямой паровой сушкой топлива под давлением и инжекцией пара в газовую турбину

Вариант 3 схемы ПГУ парогазовой установки с непрямой паровой сушкой топлива атмосферного давления (рисунок 3) включает пневмотранспортную сушилку типа «труба в трубе». Топливо движется в режиме пневмотранспорта по внутренней трубе в потоке несущего агента – перегретого пара при атмосферном давлении а подвод теплоты осуществляется при конденсации в межтрубном пространстве греющего пара высокого давления из паровой турбины. Давление отбора 0,5 МПа, $\Delta t = 50\text{ }^{\circ}\text{C}$.

В циклоне сухое топливо отделяется от потока пара и подается в газификатор. Поскольку сушилка работает при атмосферном давлении, топливо должно быть доведено до давления в газификаторе с помощью, например, шлюзового затвора. После циклона избыток пара, выделившийся из топлива, сбрасывается в атмосферу, так как имеет слишком низкую температуру. Остаток пара нагнетается с помощью воздухоудовки из циклона обратно в нижнюю часть сушильной камеры. Пар из отбора турбины, который конденсируется на внешней поверхности трубы, возвращается в бак питательной воды в виде конденсата. Полезная мощность ПГУ 109.2 МВт. Целевой эксергетический КПД системы $\eta_e = 94,8\%$.

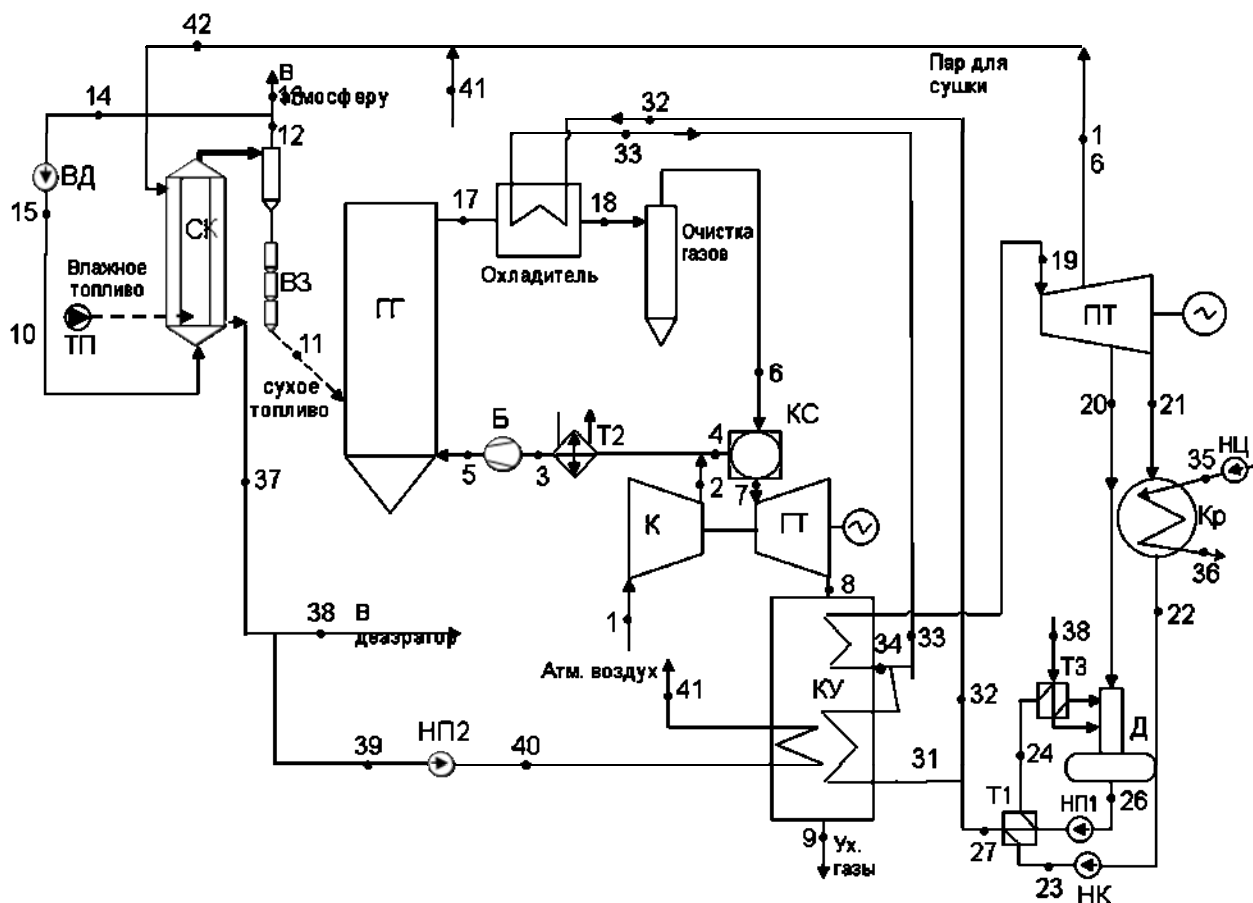


Рисунок 2.3 – Схема парогазовой установки с непрямой паровой сушкой топлива при атмосферном давлении

В варианте 4 схемы ПГУ (рисунок 2.4) используется непряная сушка топлива перегретым паром в кипящем слое при атмосферном давлении.

Влажное топливо подается в верхнюю часть кипящего слоя и выводится из его нижней части в газификатор через шлюзовый затвор. Кипящий слой в сушилке подогревается с помощью погруженных в него труб, в которые подается теплоноситель. Ожижающая среда – слегка перегретый пар. После кипящего слоя «соковый» пар отделяется от топлива в циклоне, затем сжимается до более высокого давления (0,5 МПа, соответствующая разность температур 50 °С) и используется как греющий теплоноситель в теплообменных трубах, размещенных в кипящем слое. Сконденсировавшийся в трубах пар затем исключается из процесса. Оставшийся пар с помощью газодувки направляется из циклона в нижнюю часть сушилки в качестве псевдоожижающего газа.

Среди преимуществ варианта 4 необходимо отметить использование скрытой теплоты парообразования «сокового» пара как источника энергии для сушки. Это существенно повышает КПД производства электроэнергии. Однако сушилка сама потребляет электроэнергию на сжатие пара, что увеличивает расход на собственные нужды. Сушилка довольно сложна в исполнении имеет большую поверхность теплообмена и паровой компрессор, что влечет большие капитальные затраты. Полезная мощность ПГУ 119.2 МВт. Целевой эксергетический КПД системы $\eta_e = 94,8 \%$.

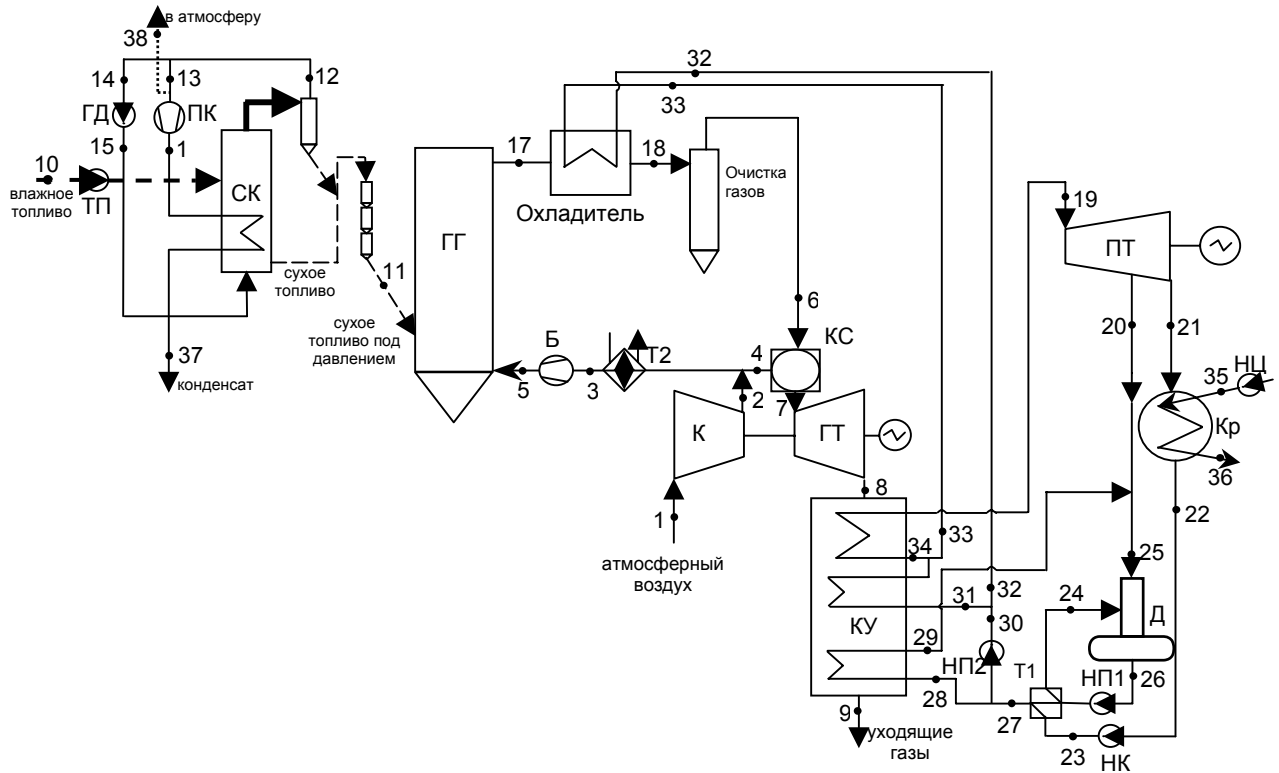
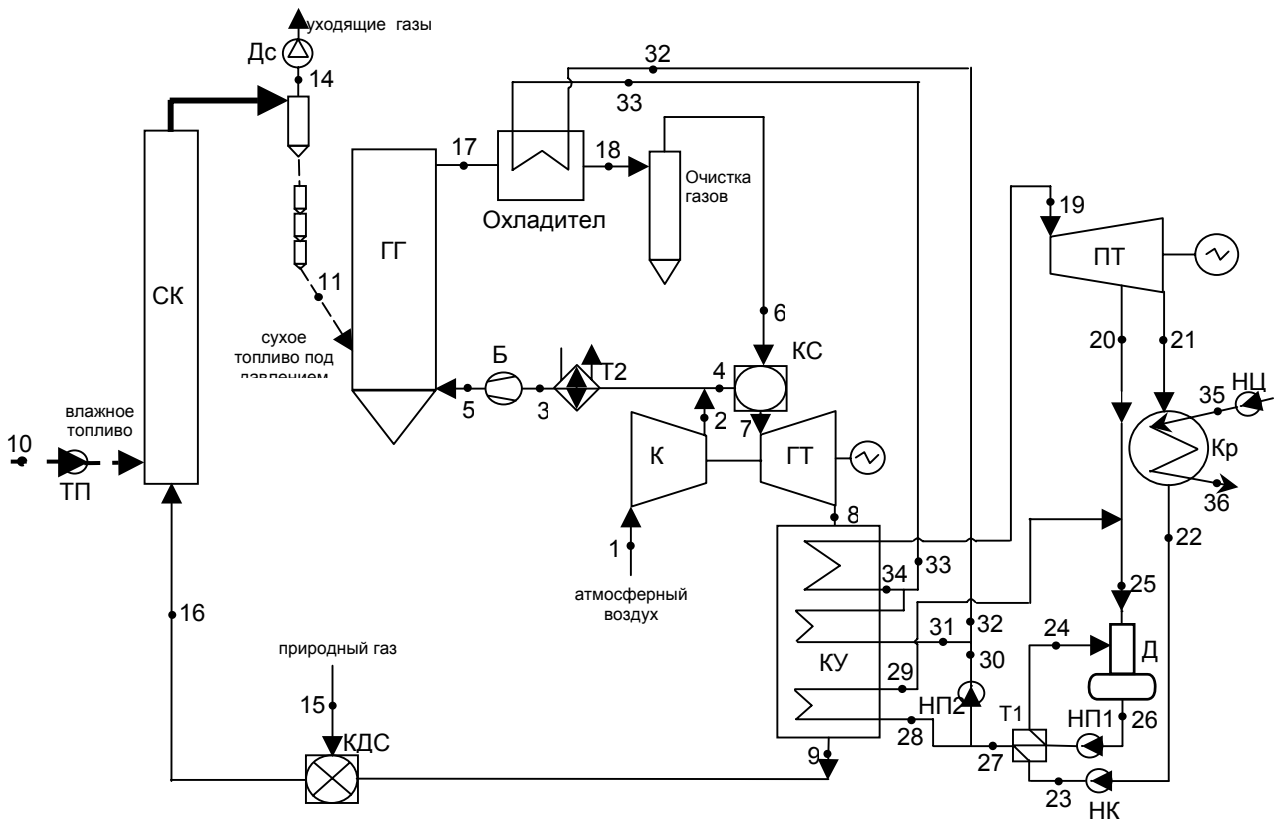


Рисунок 2.4 – Схема парогазовой установки с непрямой паровой сушкой топлива при атмосферном давлении в кипящем слое при атмосферном давлении и непрямом подводе сжатого пара



КДС – камера дополнительного сжигания топлива

Рисунок 2.5 – Схема парогазовой установки с сушилкой на дымовых газах

В базовом (5) варианте (рисунок 2.5) применена традиционная пневмотранспортная сушилка прямого нагрева использующая дымовые газы как источник тепла и газ-носитель. Дымовые газы берутся из тракта уходящих газов после регенеративного теплообменника – котла-утилизатора. Для поддержания необходимого потенциала сушильного агента осуществляется дополнительное сжигание топлива (природного газа) в среде дымовых газов, содержащих избыточный кислород. После сушилки сухое топливо отделяется от потока газов в циклоне и через шлюзовый затвор подается в газификатор. Температура парогазовой смеси, покидающей сушилку, 110°C. В такой сушилке теряется скрытая теплота парообразования, что снижает КПД производства электроэнергии. Сушилка довольно проста при использовании природного газа как дополнительного топлива. Альтернативой пневмотранспортной сушилке в данном варианте является вращающаяся барабанная сушилка. Полезная мощность ПГУ 119.2 МВт. Целевой эксергетический КПД системы $\eta_e = 68.2\%$.

Результаты сравнения различных вариантов схем ПГУ представлены в таблицах 2.1 и 2.2. В таблице 2.1 приведены основные параметры процесса, в таблице 2.2 - КПД и мощность ПГУ.

Таблица 2.1. Расчетные параметры схем ПГУ

Параметр	Вариант				
	1	2	3	4	5
Температура топлива на входе в сушилку, °С	15	15	15	15	15
Температура топлива на выходе, °С	220	220	100	100	100
Расход влажного топлива в сушилку, кг/с	33,8	33,8	33,8	33,8	33,8
Расход высушенного топлива, кг/с	15,9	15,9	15,9	15,9	15,9
Давление в сушилке, МПа	2,3	2,3	0,1	0,1	0,1
Расход сушильного агента (перегретого пара или газа*)	114,5	114,5	18,5	16,5	245,2*
Температура инжекционного пара (газа*) на выходе из сушилки, °С	230	230	110	110	110*
Расход воздуха в компрессор, кг/с	176,7	176,7	229,4	229,4	229,4
Степень сжатия в компрессоре	12	12	12	12	12
Расход воздуха в камеру сгорания, кг/с	154,0	154,0	201,7	201,7	201,7
Температура газов на входе в камеру сгорания ГТУ, °С	426	426	550	550	550
Температура газов на входе в ГТ, °С	1009	1009	1043	1043	1043
Температура газов после ГТУ, °С	527	527	534	534	534
Расход газов из газовой турбины, кг/с	210,6	210,6	245,3	245,3	244,6
Температура газификации, °С	943	943	935	935	935

Давление газификатора, МПа	2,0	2,0	2,0	2,0	2,0
Расход воздуха в газификатор, кг/с	22,7	22,7	27,7	27,7	27,7
Расход продукта газификации (генераторного газа), кг/с	38,6	38,6	43,6	43,6	43,6
Теплота сгорания генераторного газа, кДж/м ³	5757	5757	4883	4883	4883
Давление свежего пара, МПа	5,4	5,4	5,4	5,4	5,4
Температура свежего пара, °С	480	480	480	480	480
Расход свежего пара на ПТ, кг/с	22,0	39,8	38,0	41,5	41,5
Расход пара вторичного вскипания, кг/с	—	4,6	—	—	—
Температура газов на выходе	130	130	130	130	130

Таблица 2.2. Мощность на выходе и КПД

Параметр	Вариант				
	1	2	3	4	5
Влажность топлива, %	60–15	60–15	60–15	60–15	60–15
Мощность ГТУ, МВт	76	76	74,6	74,6	74,6
Мощность ПТУ, МВт	23,6	25	34,6	44,58	44,58
Мощность парового компрессора, МВт	5,2	2,67	—	6,6	—
Мощность воздушного бустера, МВт	1,3	1,3	1,6	1,6	1,6
Мощность воздуходувки, (газодувки**), МВт	—	—	10,3	10,3**	—
Полезная мощность системы, МВт	99,6	101	109,2	119,18	119,18
Полный приход эксергии в систему, МВт	113448	111000	118975	125741	174764
Целевой эксергетический КПД, %	87,8	91,0	91,8	94,8	68,2

Как следует из таблицы 2.3, максимальный эксергетический КПД (94,8%) имеет вариант 4 с непрямой паровой сушкой в кипящем слое и использованием «сокового» пара как теплоносителя. При этом обеспечивается максимальная полезная мощность ПГУ как в базовом варианте с общепринятой в настоящее время сушкой биомассы дымовыми газами, но при минимальном КПД (68,2%). В вариантах 1-3 при некотором снижении мощности ПГУ обеспечивается незначительно меньшее, чем в варианте 4, повышение эксергетической эффективности схемы. Окончательный выбор оптимального варианта требует проведения технико-экономических расчетов с учетом стоимости сушильного оборудования.

Литература

1. Бородуля В.А., Добкин С.М. Перспективы использования в Беларуси местных и нетрадиционных топлив на базе разработок новых типов котельного оборудования // Международная научно-практическая конференция “Региональные проблемы энергосбережения в децентрализованной теплоэнергетике”, 23-26 октября 2000 г., Киев. С. 161-162.
2. Яковлев Б.В. Развитие тепловой энергетики Беларуси на базе малых и мини-ТЭЦ // Информационный бюллетень ГК по энергосбережению и энергетическому надзору РБ “Вести энергосбережения”, 1997. № 8. С. 2-3.
3. Эффективные технологии производства электрической и тепловой энергии. О.Н. Фаворский, А.И. Леонтьев, В.А. Федоров, О.О. Мильман // Энергия: экономика, техника, экология, 2002. № 7. С. 10-13.
4. Бобров В.В. Мини-ТЭЦ // Энергоэффективность.-1999.-№ 7.-Приложение. – С. 2-8.
5. Бутузов В.А. Паровые противогазительные турбины в котельных промышленных предприятий // Промышленная теплоэнергетика, 2002. № 10. С. 23-27.
6. Wimmerstedt R. Recent advances in biofuel drying // Chem. Eng. and Proc., 1999. Vol. 38. P.441-447.
7. Paisley M.A., Welch M.J. Biomass gasification combined cycle opportunities using the future energy SilvaGas gasifier coupled to Alstom’s industrial gas turbines // Proceedings ASME Turbo Expo 2003, Georgia, 2003. Paper GT2003-38294. 7 pp.
8. Wimmerstedt R. Drying of peat and biofuels // Handbook of Industrial Drying, ed A.S. Mujumdar. Marcel Dekker, New-York, 1995. P.807-824.
9. Wimmerstedt R., Hager J. Steam drying: modeling and applications // Drying Technol., 1996. Vol. 14. No. 5. P.1099-1119.